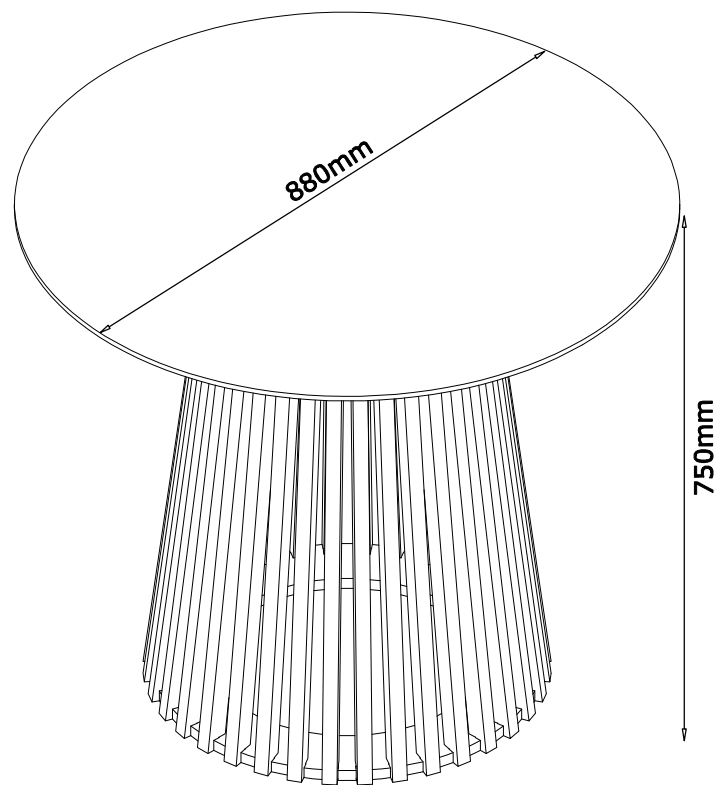
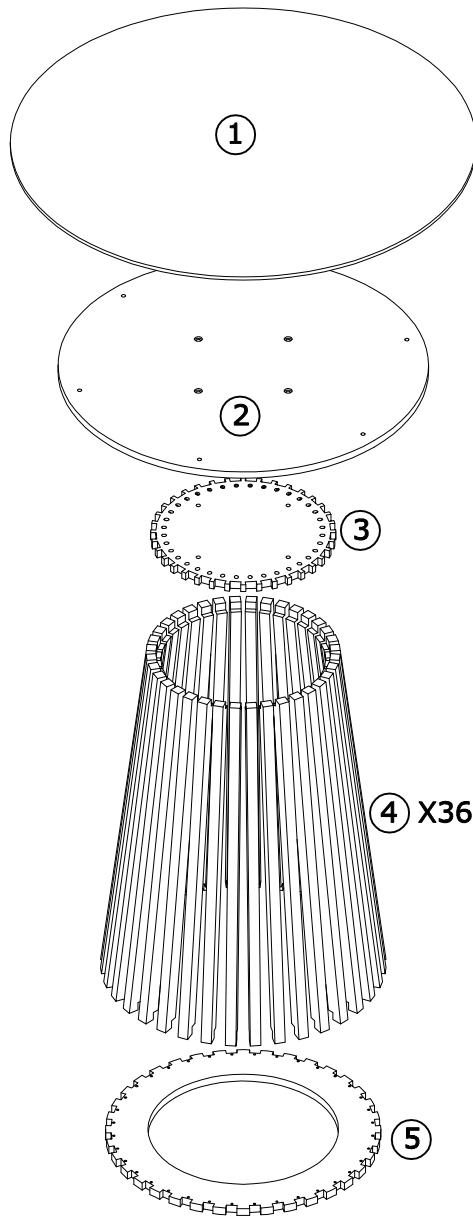






# Harris dining table

89102      89103



**NIMARA**



<p><b>Ax1</b></p>  <p><b>4mm</b></p>	<p><b>Bx10</b></p>  <p><b>M6x25mm</b></p>	<p><b>Cx72</b></p>  <p><b>Ø3.5x35mm</b></p>	<p><b>Dx5</b></p>  <p><b>30x20x3mm</b></p>
---	--	--	---

