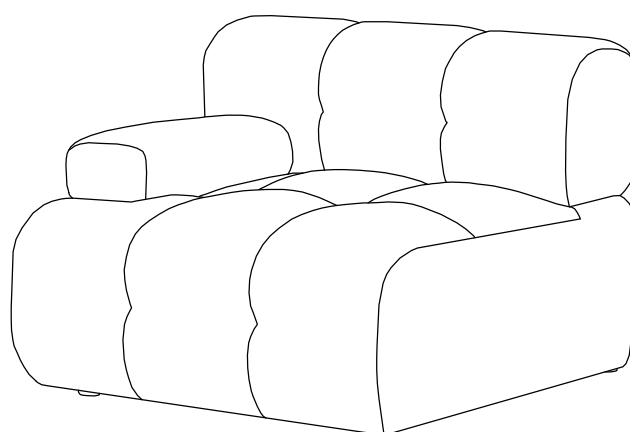
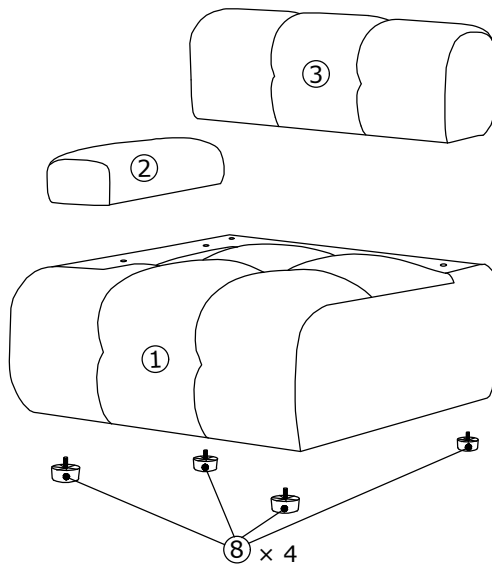


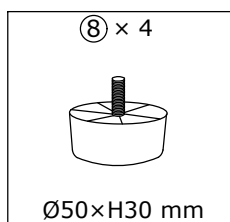
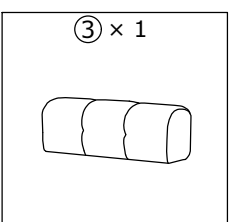
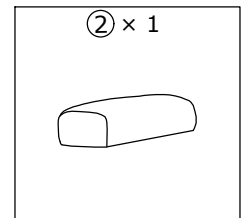
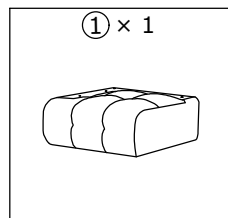
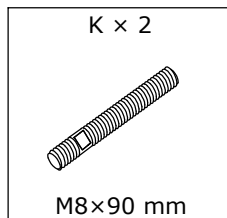
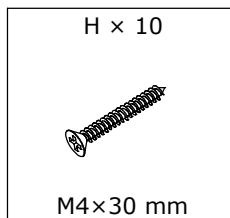
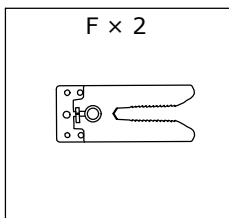
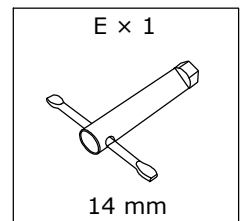
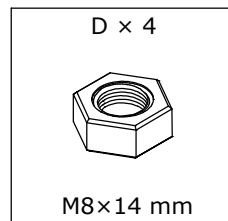
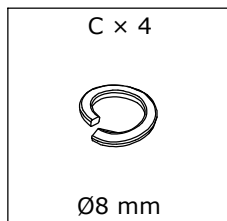
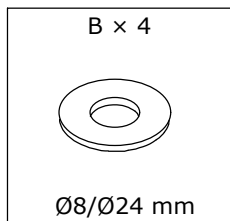
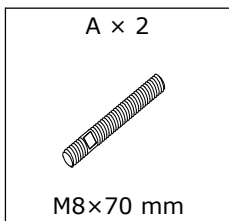
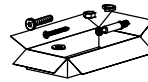
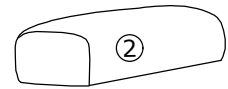
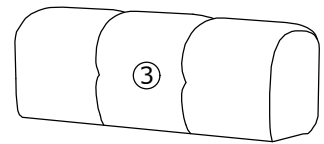
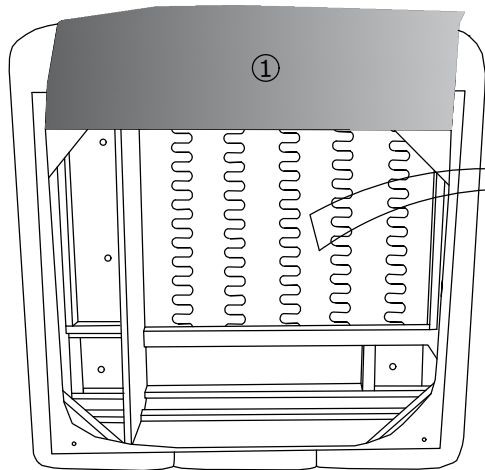
Lilie

37102





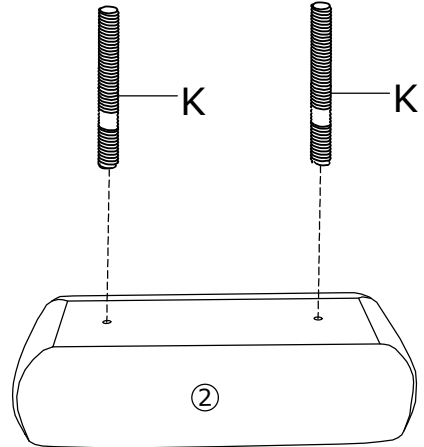
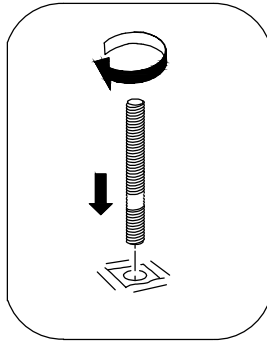
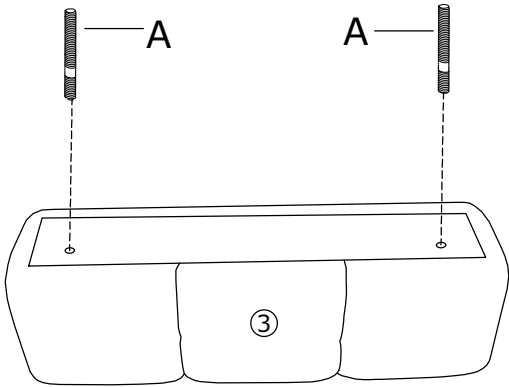
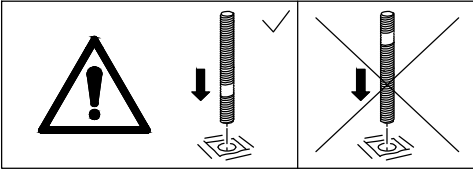


Box 1/1:

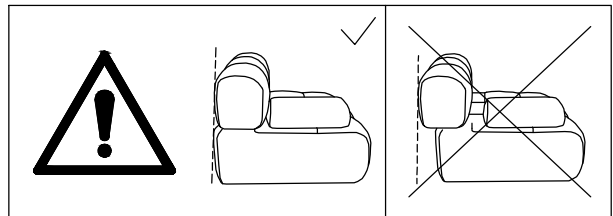
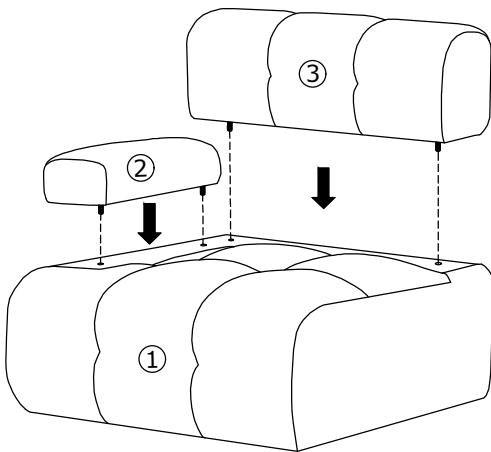


1



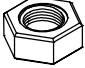
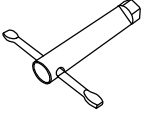
A x 2  M8x70 mm	K x 2  M8x90 mm
--	--

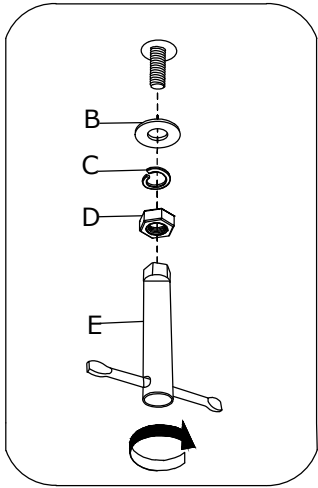
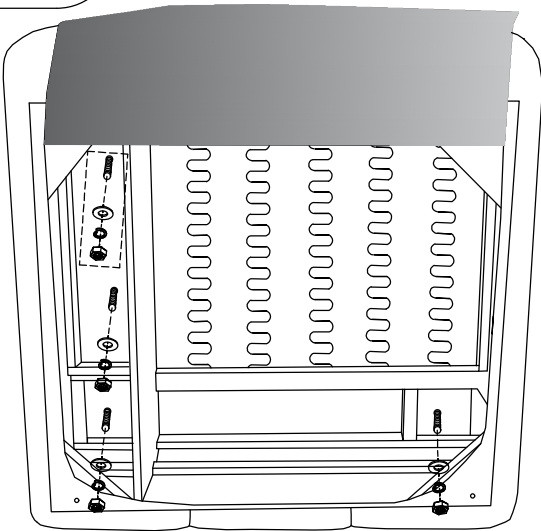
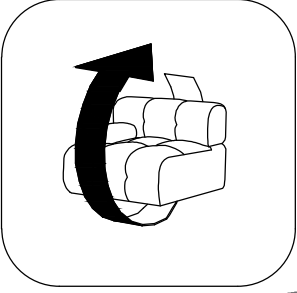


2



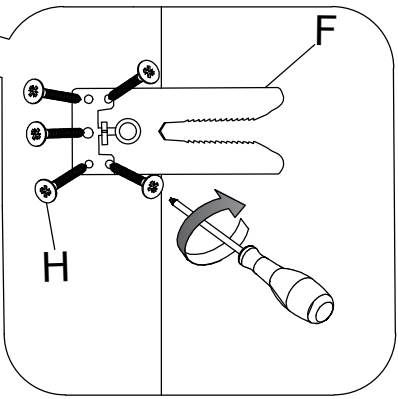
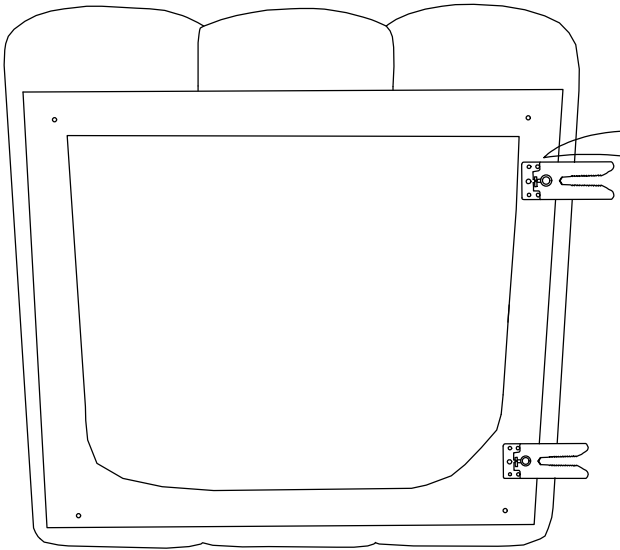
3

<p>B × 4</p>  <p>Ø8/Ø24 mm</p>	<p>C × 4</p>  <p>Ø8 mm</p>	<p>D × 4</p>  <p>M8×14 mm</p>	<p>E × 1</p>  <p>14 mm</p>	
---	---	--	--	--

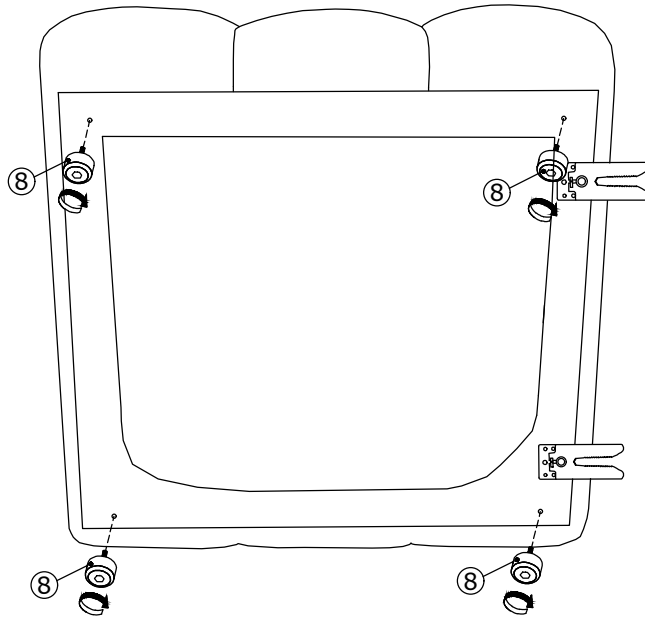


4

<p>F × 2</p> 	<p>H × 10</p>  <p>M4×30 mm</p>	
--	---	--



5



6

